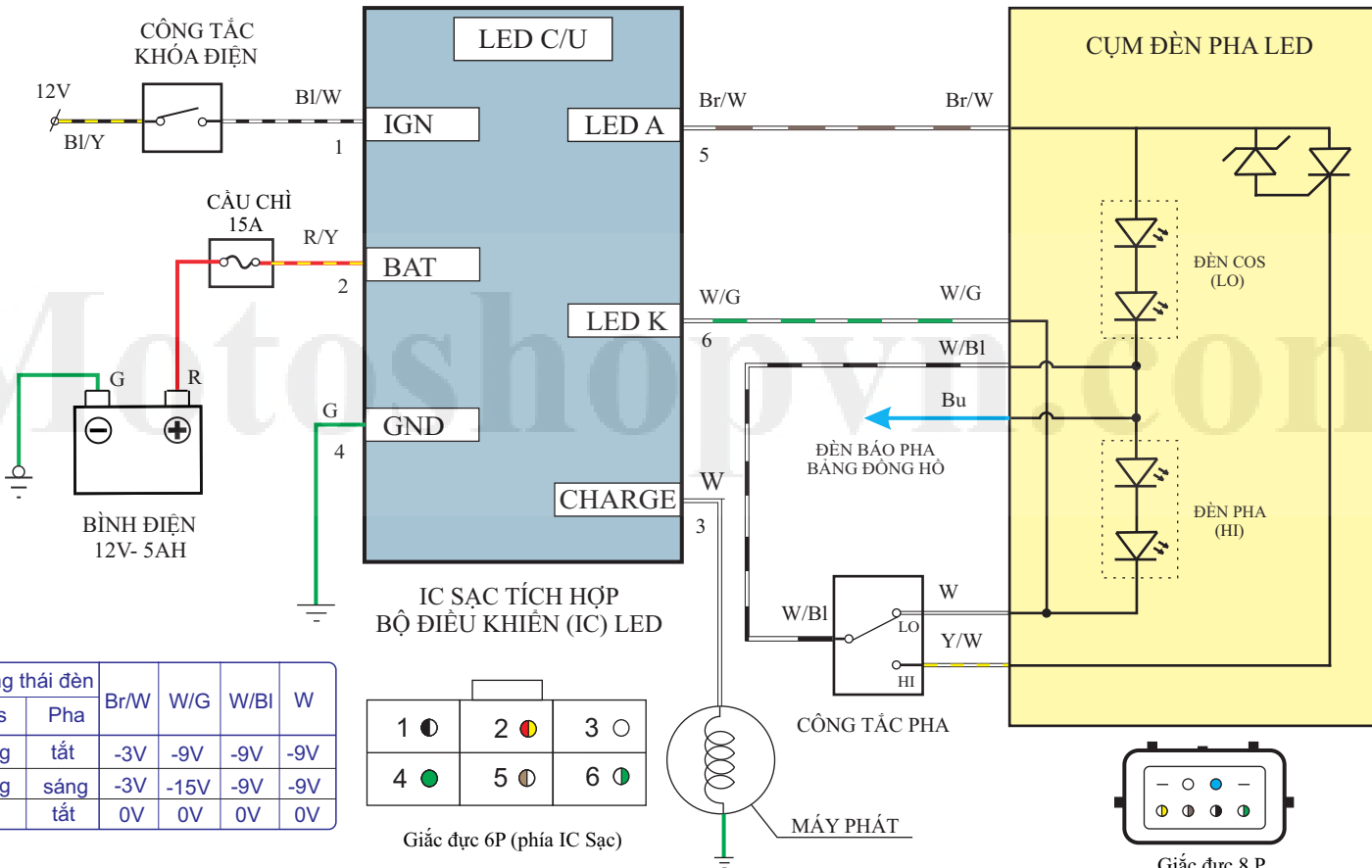


SƠ ĐỒ NGUYÊN LÝ HỆ THỐNG ĐIỀU KHIỂN LED

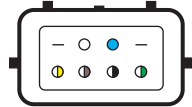
MODEL: HONDA SUPER CUB 125Fi - BỘ ĐIỀU KHIỂN LED (IC) LẮP RỜI, TÍCH HỢP VÀO IC SẠC



Trạng thái đèn		Br/W	W/G	W/BI	W
Cos	Pha				
sáng	tắt	-3V	-9V	-9V	-9V
sáng	sáng	-3V	-15V	-9V	-9V
tắt	tắt	0V	0V	0V	0V

1	2	3
4	5	6

Giắc đực 6P (phía IC Sạc)



Giắc đực 8 P (phía cụm LED)