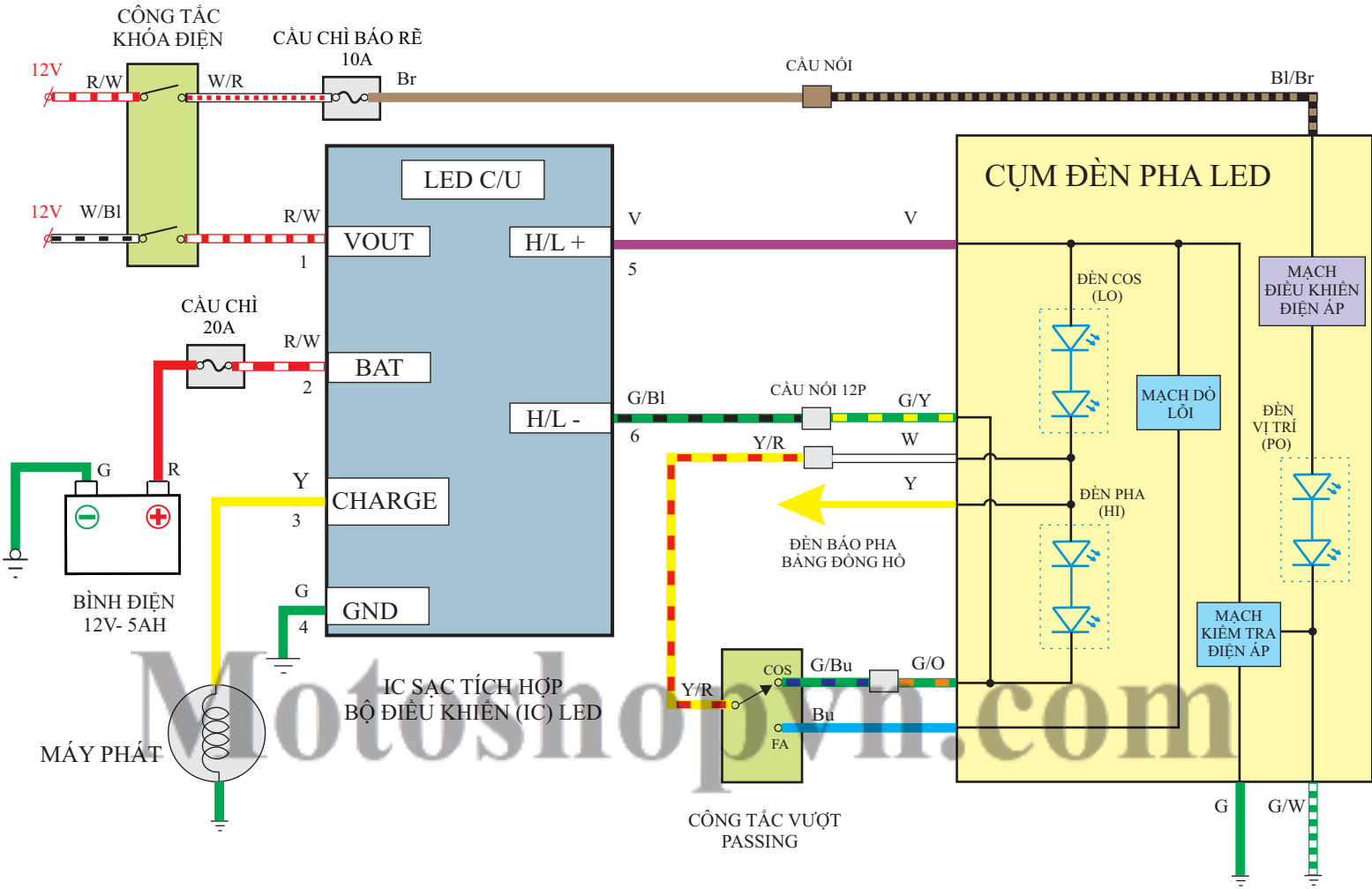
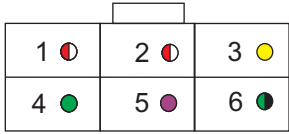


SƠ ĐỒ NGUYÊN LÝ HỆ THỐNG ĐIỀU KHIỂN LED

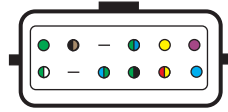
MODEL: HONDA WINNER X 2019 - BỘ ĐIỀU KHIỂN LED (IC) LẮP RỜI, TÍCH HỢP VÀO IC SẠC



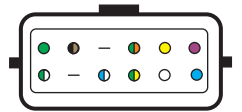
Trạng thái đèn		V	G/BI	W	G/O
Cos	Pha			Y/R	G/Bu
sáng	tắt	-3V	-9V	-9V	-9V
sáng	sáng	-3V	-15V	-9V	-9V
tắt	tắt	0V	0V	0V	0V



Giắc đực 6P (Phía IC Sạc)



Cầu nối 12P



Giắc đực 12 P (Phía cụm LED)